



AmpIN Smart Sähköajoneuvojen latauslaitteet ja kaapelit

AmpIN Smart sähkö- ja hybridi-auton lataus-
asema älykkäällä virranhallinnalla mahdol-
listaa aina maksimaalisen lataustehon talon
muu kulutus huomioiden!



AmpIN Smart – älykäs sähköauton latausasema



Suomessa kehitetty äly varmistaa mahdollisimman suuren sähköauton lataus-
tehon ilman sähköliittymän suurentamista tai pääsulakkeen palamista!

Kaapelilla tai pistokkeella

AmpIN Smart -latausasemasta on saatavilla kaksi versiota. Molemmat toimivat samalla suurella 22 kW:n teholla. Erona on vain se, että toisessa on viiden metrin type 2 -kaapeli ja toisessa type 2 -pistoke. Useampia versioita ei tarvita, koska sama latauslaite toimii tarvittaessa myös pienemmällä latausteholla älykkäästi säätyen tai ennalta valitun mukaisesti.

Pohjolan oloihin suunniteltu

Sähköauton latauslaitetta valittaessa kannattaa varmistaa, että sähköauto latautuu myös talvella. AmpIN Smart -latauslaite toimii jopa 40 asteen pakkasessa. Latausasema on lisäksi IP55-luokiteltu, joten sen voi asentaa huoletta ulkotiloihin.

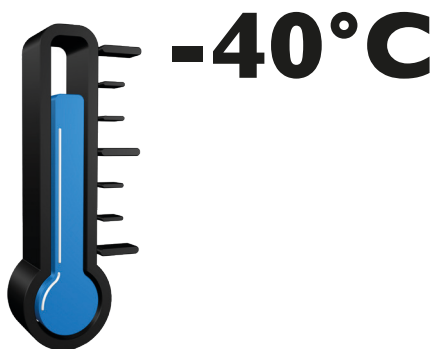
AmpIN Smart soveltuu sekä täyssähköautoille, että lataushybrideille.

Tehokas ja älykäs AmpIN Smart

AmpIN Smart -latausasema lataa sähköautoa jopa 22 kW:n teholla. Kun älyominaisuus on kytketty päälle, latauslaite säättää lataustehoa kiinteistön muiden kuormien perusteella. Näin kiinteistön sähköliittymää ei tarvitse suurentaa, eivätkä pääsulakkeet pala. AmpIN Smart -latausasemaa voidaan käyttää perinteiseenkin tapaan ennalta valitulla latausteholla, esimerkiksi 6,9 kW:n, 11 kW:n, 13,8 kW:n tai 22 kW:n teholla.

Mittalaitteet mukana paketissa

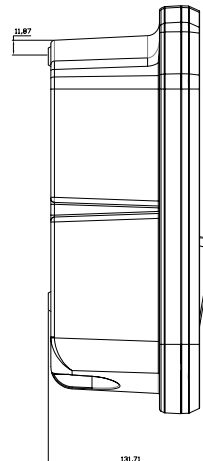
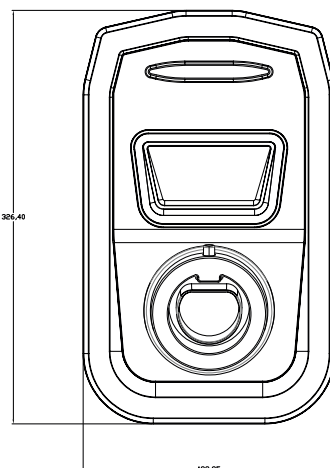
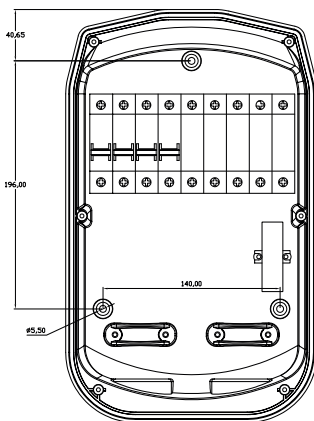
AmpIN Smart -latausasema sisältää tarvittavat mittalaitteet, jotta älykäs kuormanhallinta onnistuu. Erillisiä, kalliita ja vaikeasti asennettavia mittareita ei tarvita. Tämä säästää rahaa ja tekee asentamisesta nopeaa.



AmpIN Smart -latausasemat



TYYPPI	EVC-22-SMART (5 m kaapeli) EVC-22-SMART-S (pistoke)
Vaihtovirta	3P + N + PE
Verkköjännite	3 vaiheinen AC 400V~ ±10 %
Nimellisvirta	3 x 32A
Verkkotaajuus	50 / 60Hz
Vikavirtasuoja	B-tyyppi, muuta vikavirtasuojausta ei tarvita
Kaapelin pituus	5 metriä tai pistoke (S-versio)
Latausliittimet	Type 2
Latausteho	22kW
IP-luokitus	IP55
Käyttölämpötila	-40...+45 °C
Kosteus	Ei tiivistymistä
Jäähdytystapa	Luonnollinen, ilman tuuletinta
Väri	Musta
Takuu	2 vuotta
Älykäs kuormanhallinta	Pakkaukseen sisältyy kolme virtamuuntajaa



AmpIN Smart -latauskaapeli



Kätevät ja kestävät kaapelit pistokelatausasemiin

AmpIN Smart -latauskaapeleita on kahta eri versiota. Yksivaiheiselle ja 3-vaiheiselle löytyy omat versiot. Kaksi kaapelia ovat type 2 - type 2 -mallia ja yksi type 1 - type 2 -mallia. Kontaktipinta voidaan suojata tulpalla, kun kaapeli ei ole käytössä.

AmpIN Smart -latauskaapelit soveltuvat sekä täyssähköautoille, että lataushybrideille.

Kaapelimallit

EVC-22-T2-T2-5M

EVC-3,6-T2-T1-5M

EVC-3,6-T2-T2-5M



Latauskaapelin tekniset tiedot

Väri	Musta	Materiaali	ABS (pistoke), TPU (kaapeli)
Paino	2,5-3kg	Käyttölämpötila	-40...+50°C
Takuu	2 vuotta	Jännitealue	230V ± 10%
Kaapeli	Suora	Tärinänkestävyys	Täyttää JDQ53.3 vaatimukset
Kestoajännite	2000 V	Käyttöikä	>50 000 kertaa
Pituus	5 m	Kosketuspinta	Kupariseos, hopea- tai nikkelipinnoitus
Vaiheet	Yksi tai kolme	Kosketuksen lämpötila	<50k
Sertifikaatti	TÜV, CE	Tiivisterengas	Kumi tai silikonikumi
Sähkövirta	1x16 / 3 x 32A	Eristysvastus	>1000 MQ

Virallinen maahantuojaja:

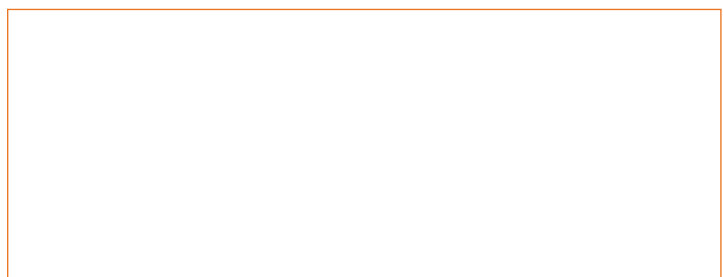
SCANOFFICE
puhdasta energiaa

Juvanmalmintie 11
02970 ESPOO
Puh. (09) 290 2240
info@scanoffice.fi

www.scanoffice.fi

SOG
SCANOFFICE GROUP

Jälleenmyyjä:



CE
Oikeus muutoksiin pidätetään.